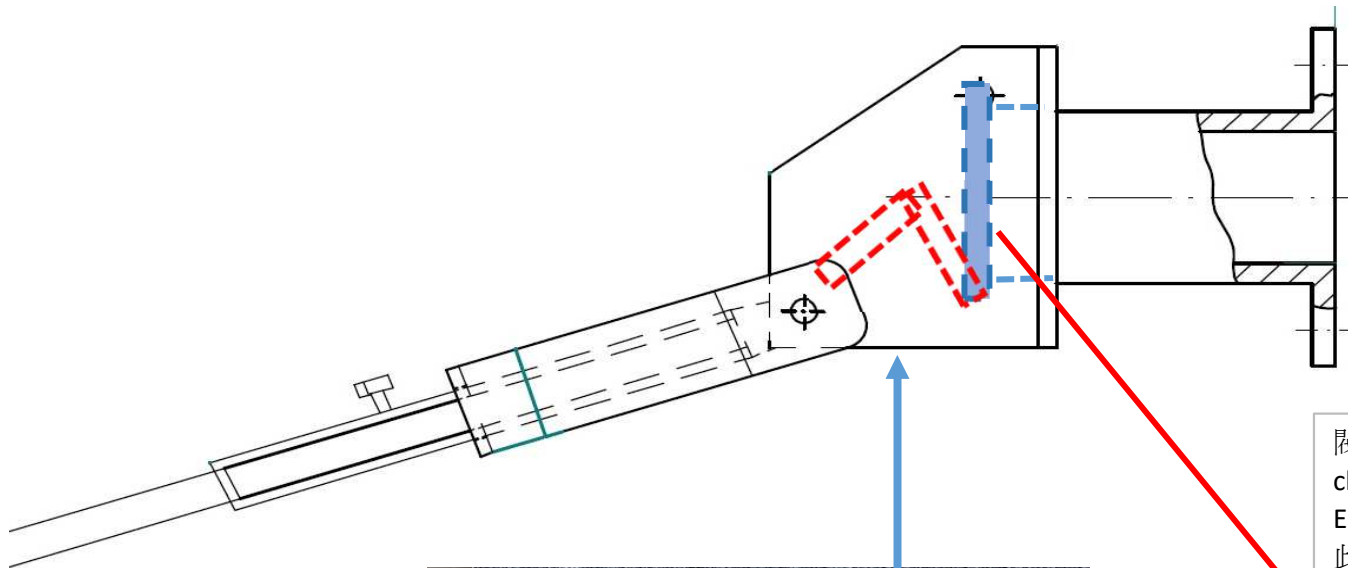


Valvulas 西班牙專利設計Ball Float Valve



閥門開關原理, 恍如止回閥 (swing check valve) 運作原理, 再利用槓桿 Equilibrium Force 作為開關推動力, 此設計大大減低開關阻塞的風險

